

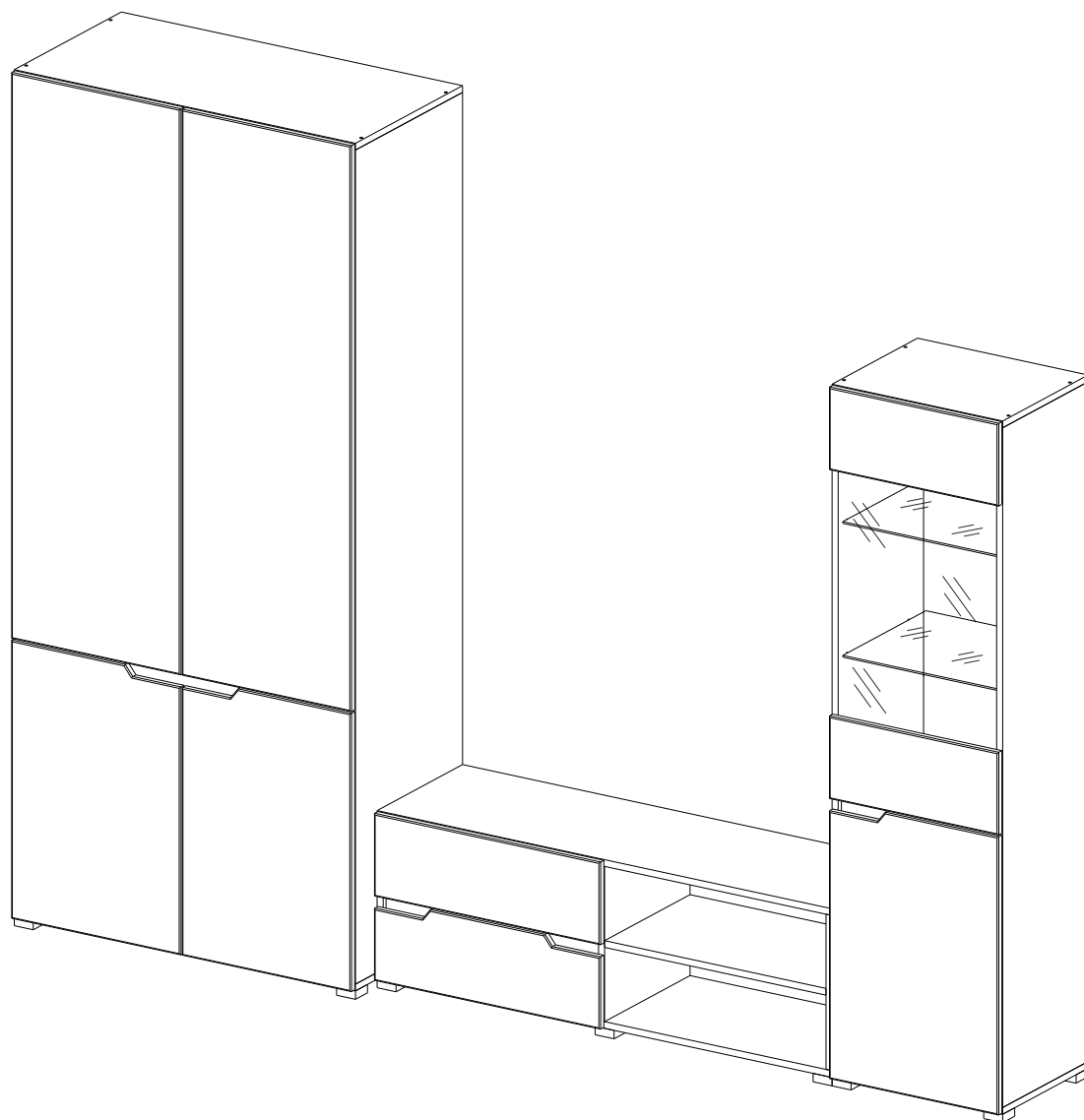
ООО «МФР» мебельная фабрика «Горизонт»

Паспорт изделия

Инструкция по сборке и эксплуатации мебели

Гостиная «Анталия»

2550x2030x466



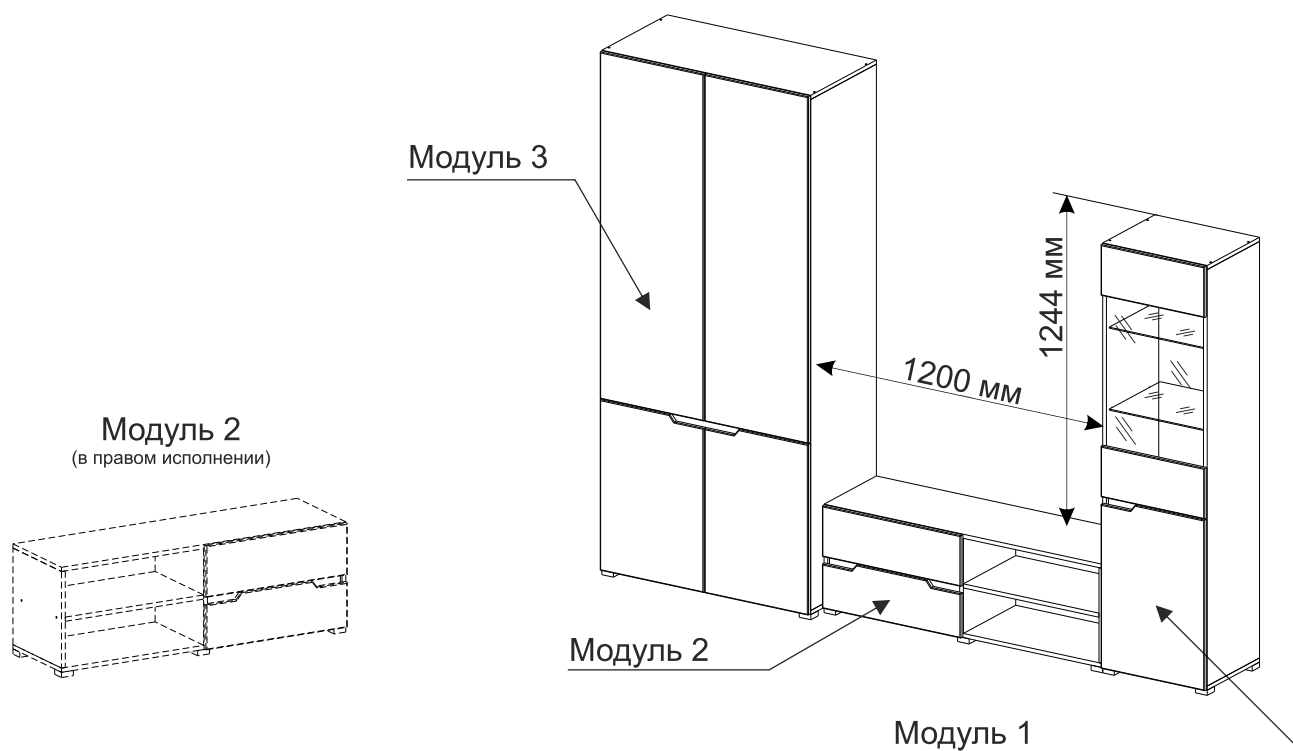
Изделие производится в цвете: Сонома - Графит Софт
Сонома - Белый Софт
Венге - Белый Софт



Россия, 440056, Пензенская область,
г. Пенза, ул. Рябова, д.6
Телефон: (8412)36-38-48, 36-38-58.
Эл. почта: mfr@gorizontmebel.ru
Сайт: www.gorizontmebel.ru

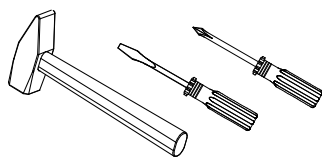
	Наименование	Цвет детали в комплектации:			Размер, мм	Кол-во, шт.	№
		Сонома- Белый Софт	Сонома- Графит Софт	Венге- Белый Софт			
Упаковка №1	Фурнитура					1	
Упаковка №2	Бок левый	Сонома	Сонома	Венге	1978x446	1	6
	Бок правый	Сонома	Сонома	Венге	1978x446	1	7
	Крыша	Сонома	Сонома	Венге	446x900	2	11
	Вязка	Сонома	Сонома	Венге	446x867	1	14
	Полка	Сонома	Сонома	Венге	446x867	1	16
	Тяга	Сонома	Сонома	Венге	60x417	1	17
	Тяга	Сонома	Сонома	Венге	60x568	2	18
	Тяга	Сонома	Сонома	Венге	60x867	1	19
	Детали ящика	Сонома	Сонома	Венге	100x511	4	21
	ХДФ	Сонома	Сонома	Венге	350x543	2	28
	ХДФ	Сонома	Сонома	Венге	673x446	1	29
	ХДФ	Сонома	Сонома	Венге	965x446	1	30
	ХДФ	Сонома	Сонома	Венге	681x446	2	31
	ХДФ	Сонома	Сонома	Венге	1323x446	2	32
	Штанга	-	-	-	862 мм	1	35
	Соед. Элемент	-	-	-	660 мм	1	36
	Соед. Элемент	-	-	-	1302 мм	1	37
Упаковка №3	Бок левый	Сонома	Сонома	Венге	368x356	1	1
	Бок правый	Сонома	Сонома	Венге	368x356	1	2
	Бок средний	Сонома	Сонома	Венге	368x356	1	3
	Бок левый	Сонома	Сонома	Венге	1612x356	1	4
	Бок правый	Сонома	Сонома	Венге	1612x356	1	5
	Крыша верхняя	Сонома	Сонома	Венге	1200x356	1	8
	Крыша нижняя	Сонома	Сонома	Венге	1200x356	1	9
	Крыша	Сонома	Сонома	Венге	450x356	2	10
	Вязка	Сонома	Сонома	Венге	584x356	1	12
	Вязка	Сонома	Сонома	Венге	417x356	1	13
	Полка	Сонома	Сонома	Венге	417x356	1	15
	Детали ящика	Сонома	Сонома	Венге	100x350	4	20
	Упаковка №4	Панель	Белый Софт	Графит Софт	Белый Софт	196x596	1
Панель (с вырезом)		Белый Софт	Графит Софт	Белый Софт	196x596	1	23
Створка		Белый Софт	Графит Софт	Белый Софт	196x446	2	26
Створка		Белый Софт	Графит Софт	Белый Софт	1342x446	2	27
Упаковка №5	Створка правая	Белый Софт	Графит Софт	Белый Софт	660x446	2	24
	Створка левая	Белый Софт	Графит Софт	Белый Софт	660x446	1	25
Упаковка №6	Стеклополка	Прозрачн	Прозрачн	Прозрачн	407x346	2	33
	Стекло	Прозрачн	Прозрачн	Прозрачн	632x412	1	34

Сборка Модуля 1 в другом («зеркальном») исполнении не осуществляется.
Модуль 2 собирается и налево и направо.



Сборку рекомендуется производить с помощью двух специалистов, так как неправильная сборка может привести к нежелательным последствиям. Инструкция даст вам необходимые рекомендации по сборке, порядка которых просим вас придерживаться. Перед сборкой внимательно ознакомьтесь с инструкцией, проверьте комплектность фурнитуры и разберите ее по назначению, определите место установки набора, вскройте пакеты и согласно схеме сборки прикрепите необходимую фурнитуру по наклейкам и отверстиям. После этого можно приступать к сборке согласно схеме.

Необходимый инструмент для сборки

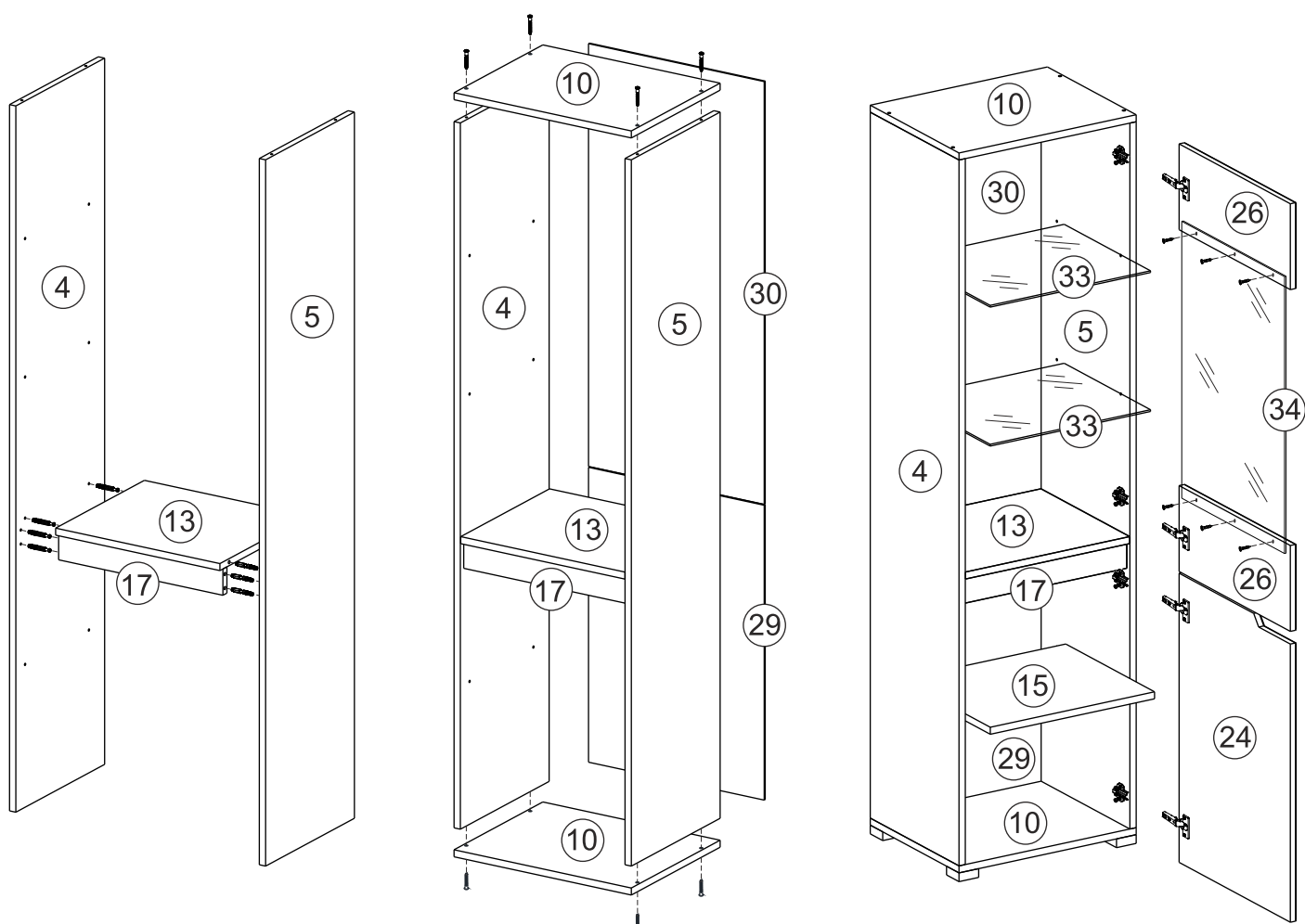


Также необходим инструмент для сверления отверстий и сверло диаметром 5 и 7 мм.

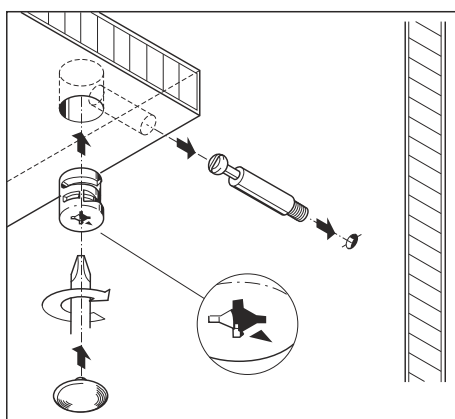
<p>Еврошуруп 7x50</p> <p>34 шт.</p>	<p>Эксцентрик Twister</p> <p>34 шт.</p>	<p>Эксцентриковая стяжка Rastex</p> <p>34 шт.</p>	<p>Полкодержатель Duplo</p> <p>8 шт.</p>	<p>Евровинт 6,3*10,5 (креп. винт)</p> <p>36 шт.</p>	<p>Гвозди 2*20</p> <p>90 шт.</p>	<p>Ключ под шестигранник</p> <p>1 шт.</p>
<p>Опора регул</p> <p>14 шт.</p>	<p>Втулка для стекла пластик</p> <p>6 шт.</p>	<p>Шуруп 4*16</p> <p>68 шт.</p>	<p>Шуруп 4*30</p> <p>14 шт.</p>	<p>Петля накладная</p> <p>14 шт.</p>	<p>Ответная планка петли</p> <p>14 шт.</p>	<p>Направляющие 350мм</p> <p>2 комп.</p>
<p>Шайба пластмассовая</p> <p>10 шт.</p>	<p>Заглушка под еврошуруп</p> <p>24 шт.</p>	<p>Заглушка под эксцентрик</p> <p>26 шт.</p>	<p>Стеклодержатель П-образный</p> <p>8 шт.</p>	<p>Штангодержатель</p> <p>2 шт.</p>		

Порядок сборки Модуля 1.

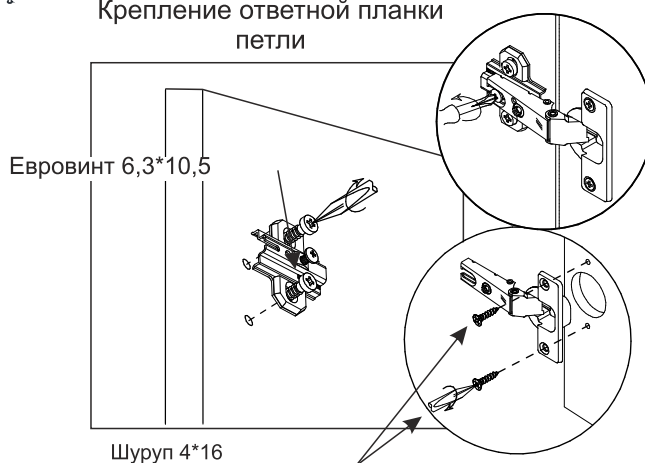
1. Сборку осуществлять необходимо двум специалистам. Перед сборкой, определить место установки набора, вскрыть пакеты и согласно схеме сборки прикрепить необходимую фурнитуру по наколкам и отверстиям. После этого можно приступать к сборке согласно схеме.
2. Сборка осуществляется горизонтально, тыльной стороной вниз. Предварительно на боковины 4 и 5 установить эксцентрики. На боковину 5 - ответные планки петель, при помощи евровинтов 6,3*10,5 мм.
3. Подготовленные боковины 4 и 5 скрепить между собой тягой 17 и вязкой 13, зафиксировав эксцентриковыми стяжками. Крышки 10 соединить с боковинами 4 и 5 при помощи еврошурупов 7*50 мм.
4. Для закрепления задних стенок 29 и 30 собранную конструкцию положить лицевой стороной вниз. Замерить и уравнять диагональ. После выверки закрепить ХДФ гвоздями, используя шайбу пластмассовую. Затем на нижнюю крышку 10 установить ножки, используя шурупы 4*30 мм.
5. Поставить собранную конструкцию вертикально. Далее собрать стеклостворку. Для этого в глухие отверстия на деталях 26 вставить втулки для стекла. Затем шурупами 4*16 прикрепить стекло 34 к соответствующим деталям (см. рис. ниже). На детали 26 и створку 24 установить петли шурупами 4*16 мм. Навесить собранные фасады.
6. Установить полку 15 и стеклополки 33 при помощи полкодержателя Duplo и П-образного соответственно.



Монтаж эксцентриковой стяжки



Крепление ответной планки петли

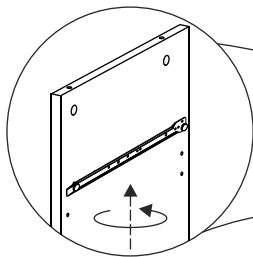


Порядок сборки Модуля 2.

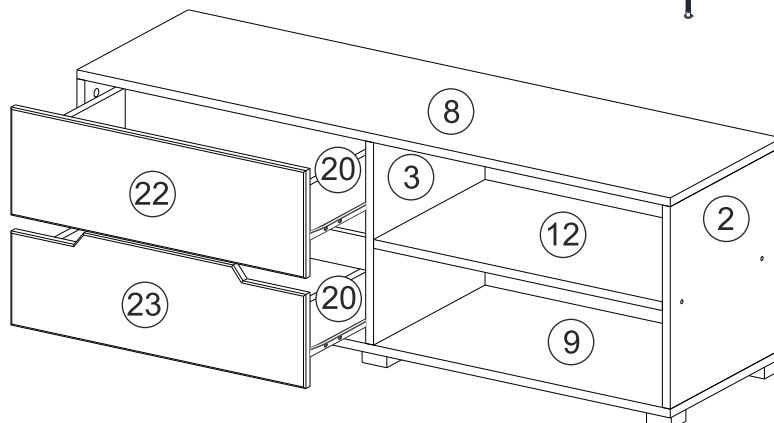
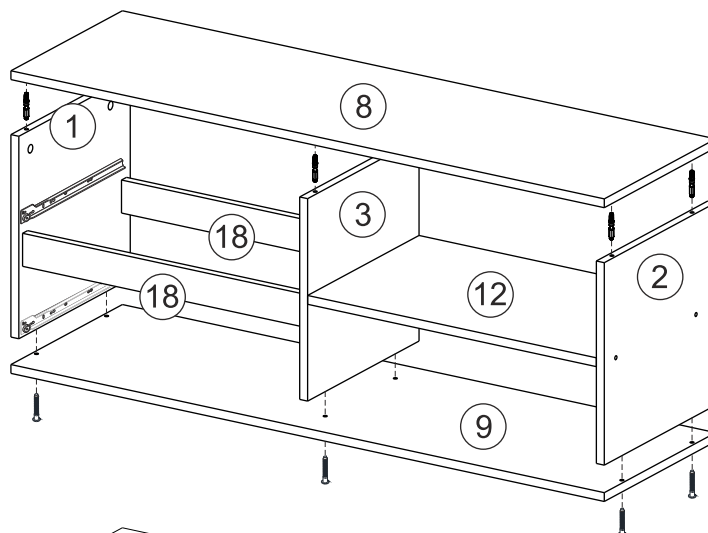
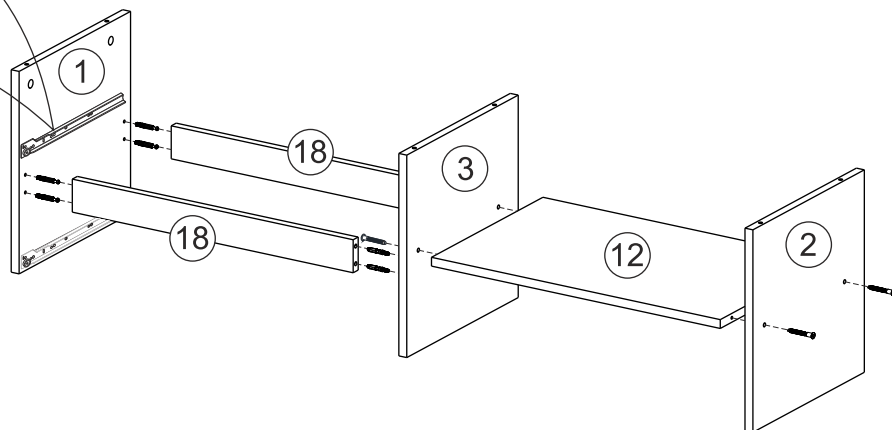
(в левом исполнении)

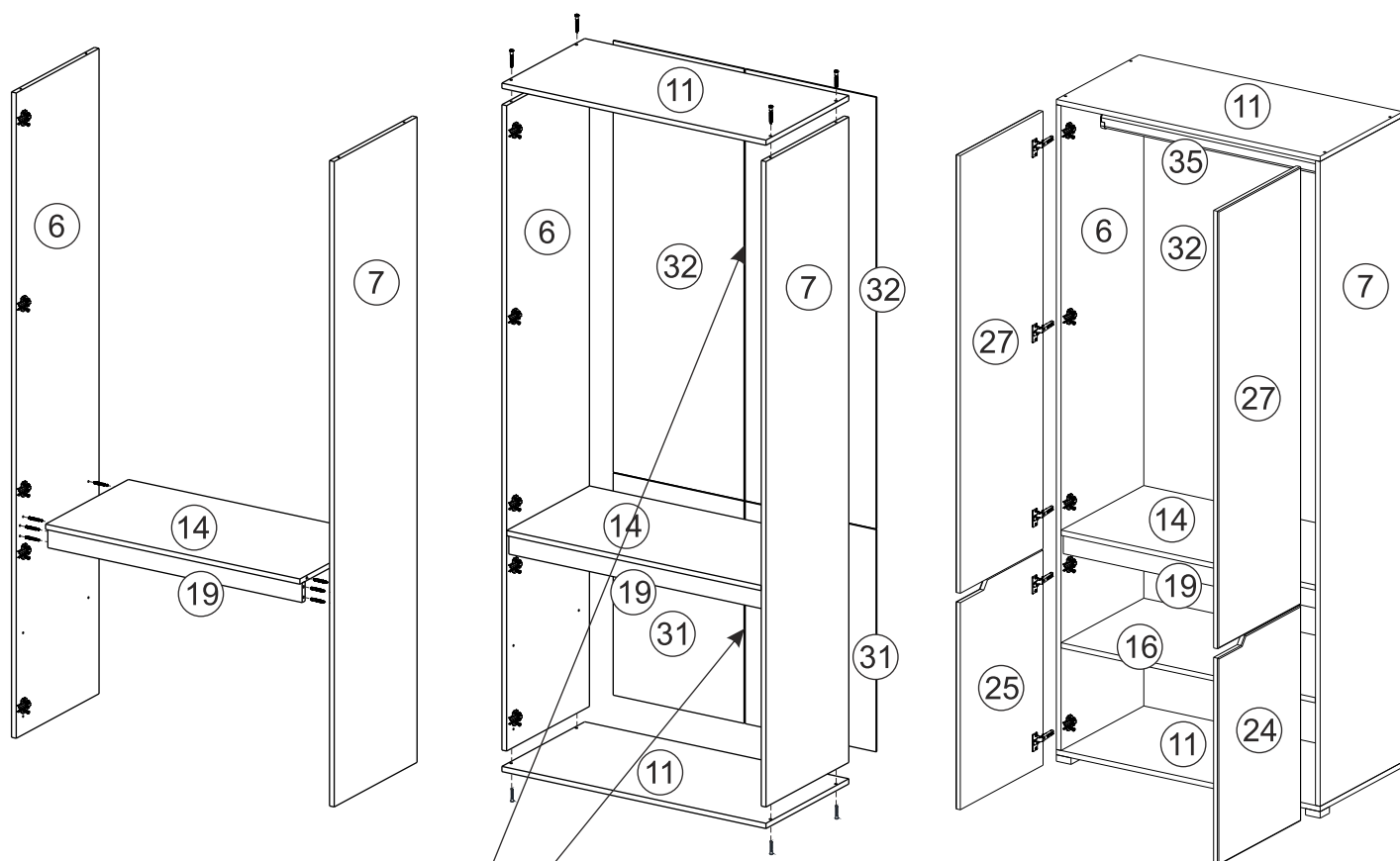
5

1. Сборку осуществлять необходимо двум специалистам. Перед сборкой, определить место установки набора, вскрыть пакеты и согласно схеме сборки прикрепить необходимую фурнитуру по наколкам и отверстиям. После этого можно приступать к сборке согласно схеме.
2. Сборка осуществляется горизонтально, тыльной стороной вниз. Боковины 3 и 2 соединить между собой вязкой 12 при помощи еврошурупов 7*50 мм. На боковины 1 и 3 установить эксцентрики, а также направляющие евровинтами 6,3*10,5 мм.
3. Подготовленные боковины 1 и 3 скрепить между собой тягами 18, зафиксировав эксцентриковыми стяжками.
4. На крышку 8 установить эксцентрики. Далее крышку 8 соединить с боковинами 1, 3 и 2, зафиксировав эксцентриковыми стяжками. Крышку 9 соединить с боковинами при помощи еврошурупов 7*50 мм. Затем на нижнюю крышку 9 установить ножки, используя шурупы 4*30 мм.
5. Поставить собранную конструкцию вертикально. Собрать и установить ящики.

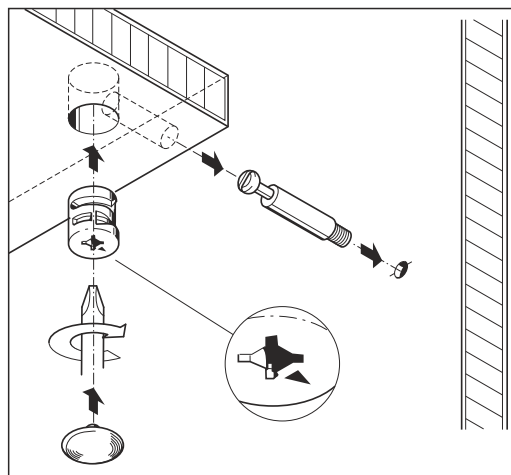
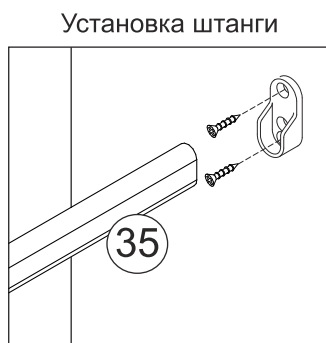
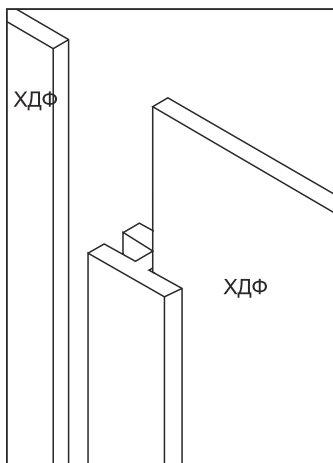


Сборка тумбы в правом исполнении производится аналогично, но направляющие под ящики устанавливаются зеркально.





Монтаж эксцентриковой стяжки



1. Сборку осуществлять необходимо двум специалистам. Перед сборкой, определить место установки набора, вскрыть пакеты и согласно схеме сборки прикрепить необходимую фурнитуру по наклейкам и отверстиям. После этого можно приступать к сборке согласно схеме.

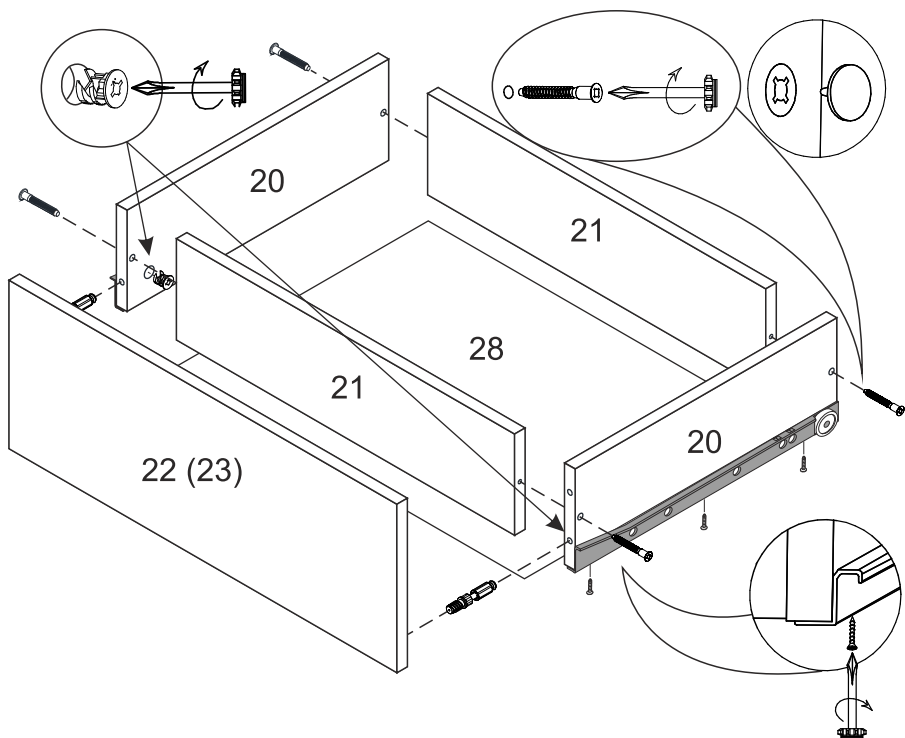
2. Сборка осуществляется горизонтально, тыльной стороной вниз. На боковины 6 и 7 установить эксцентрики и ответные планки петель евроинтами 6,3*10,5 мм. Подготовленные боковины 6 и 7 скрепить с тягой 19 и вязкой 14, зафиксировав эксцентриковыми стяжками.

3. Крышки 11 соединить с боковинами 6 и 7 при помощи еврошурупов 7*50 мм. На нижнюю крышку 11 установить ножки, используя шурупы 4*30 мм.

4. Для закрепления задних стенок 31 и 32 собранную конструкцию положить лицевой стороной вниз. Замерить и уравнять диагональ. Между деталями 31 и 32 установить соединительные элементы 36 и 37 соответственно. После выверки закрепить ХДФ гвоздями. Установить полку 16 на полкодержатели Duplo.

5. Поставить собранную конструкцию вертикально. На створки 24, 25 и 27 установить петли шурупами 4*16 мм. Далее повесить фасады. Установить штангу 35.

Сборка ящика



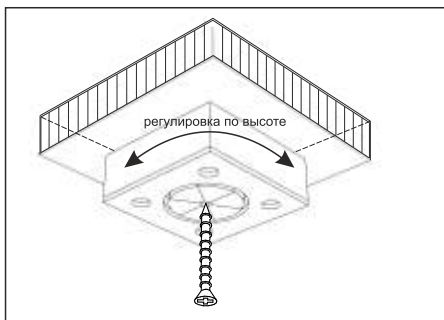
1. Бока 20 скрепляем с задниками 21 еврошурупами 7*50 мм.

2. Собранный конструкцию положить лицевой стороной вниз и закрепить дно ящика 28 гвоздями к боковинам 20 ящика.

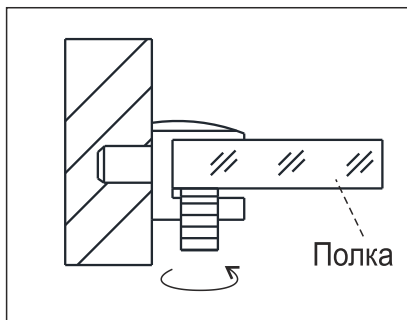
3. На панель 22 (23) ящика установить эксцентрики. Подготовленную панель соединить с боками 20 ящика, зафиксировав эксцентриковыми стяжками.

4. На боковины 20 ящика установить направляющие 350 мм шурупами 4*16 мм.

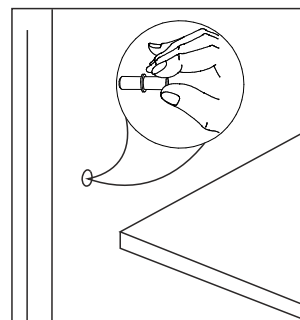
Монтаж ножки



Полкодержатель П-образный

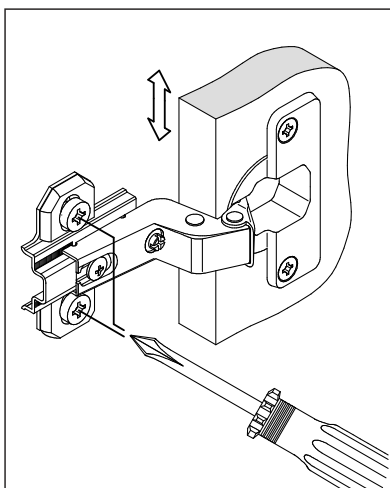


Установка полкодержателя Duplo

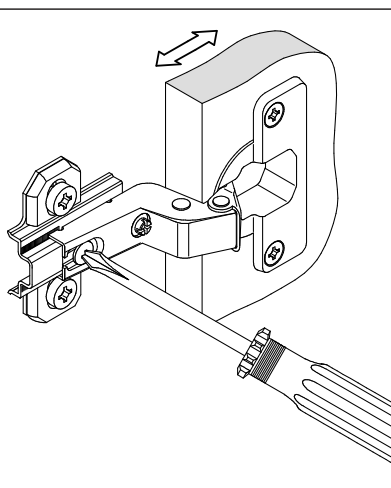


Регулирование зазоров и положения дверей с петлями

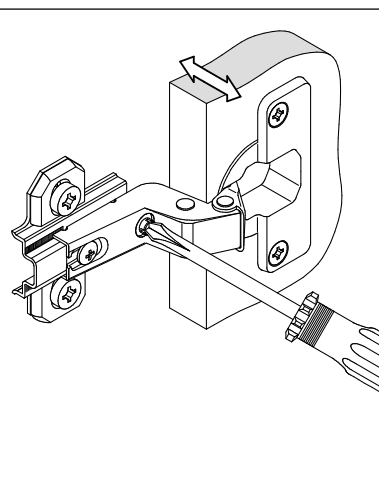
Регулирование по высоте



Регулирование глубины



Регулирование наложения



Инструкция по уходу за мебелью и правила эксплуатации

Для поддержания надлежащего внешнего вида и долговечности мебели рекомендуется соблюдать следующие общие правила.

1. Мебель должна эксплуатироваться в сухих и теплых помещениях, имеющих отопление и вентиляцию при температуре воздуха не ниже +10°C и не выше +40°, относительной влажности 65-85%.
2. Расположение мебели ближе одного метра от отопительных приборов и других источников тепла, а также под прямыми солнечными лучами, вызывает ускоренное старение покрытия и деформацию мебельных щитов.
3. Поверхность деталей мебели следует оберегать от попадания влаги во избежание разбухания каркасов, фасадов и столешницы, отклеивания кромок на боковых поверхностях.
4. Следует оберегать поверхность мебели и ее конструктивные элементы от механических повреждений, которые могут быть вызваны воздействием твердых предметов, абразивных порошков, а также чрезмерными физическими нагрузками.
5. Изделия мебели необходимо устанавливать на ровные поверхности.
6. Рекомендуется для чистки преимущественно пользоваться мягкой тканью или замшей, смоченной и хорошо отжатой перед использованием. Всегда тщательно высушивайте (протирайте сухой тканью) смоченные участки по окончании чистки. Не следует использовать средства, обладающие абразивными свойствами, а также губки с покрытием из металлического волокнообразного или стружечного материала при чистке.
7. В процессе эксплуатации мебели возможно ослабление крепежной фурнитуры, необходимо осуществлять «затяжку» всех изделий металлофурнитуры, осуществляющих крепеж и регулировку узлов, обеспечивающих открывание и трансформацию подвижных элементов.

Общие технические указания по сборке.

Для удобства транспортировки и предохранения от повреждений, мебель поставляется в разобранном виде в индивидуальной упаковке. Вы можете собрать ее самостоятельно, либо воспользоваться услугами квалифицированных сборщиков. Не приступайте к сборке, не ознакомившись с инструкцией!

Проверить комплектность каждой упаковки, согласно комплектовочной ведомости. **При обнаружении дефектов или не комплектности к сборке не приступать. Обратитесь к продавцу.** ВНИМАНИЕ! Не рекомендуется одновременно вынимать детали из всех упаковок во избежание их смешивания (можете перепутать детали). Проверить наличие фурнитуры.

Во избежание перекосов и повреждений, а также загрязнения мебели, сборку производить на ровном полу, покрытом тканью или бумагой. Необходимо соблюдать осторожность, чтобы не повредить поверхность деталей. В сборке сложных и больших изделий желательно участие двух человек. Перед началом сборки необходимо определить расположение деталей в изделии в соответствии со схемами сборки и инструкцией.

Производитель оставляет за собой право вносить незначительные изменения в конструкцию, не изменяющую внешний вид и дизайн изделия без предварительного уведомления.

Поставщик гарантирует соответствие товаров требованиям ГОСТа 16371-93 при соблюдении условий транспортировки, хранения, сборки (для мебели поставляемой в разобранном виде), эксплуатации. Гарантийный срок эксплуатации мебели 24 месяца. Гарантийный срок при розничной продаже через торговую сеть исчисляются со дня продажи мебели, но в пределах 30 месяцев со дня её изготовления. Срок службы 10 лет.



ООО «МФР»
Россия, 440056, г. Пенза,
ул. Рябова, д.6
Тел.: 8(8412)363-848, 363-858
www.gorizontmebel.ru



отрезать
и приклеить

Гостиная
«Анталия»

Код ТН ВЭД

9403 60 100 9
9403 50 000 9

Соответствует ГОСТ 16371-93
ТР ТС 025/2012
ТС N RU Д-РУ.ПФ02.В.01680
ТС N RU Д-РУ.ПФ02.В.01682

Дата изготовления: 20____ год
Гарантийный срок эксплуатации 24 мес.
Срок службы изделия 10 лет
Материал: ЛДСП, МДФ