



Модульная спальня "Верона"

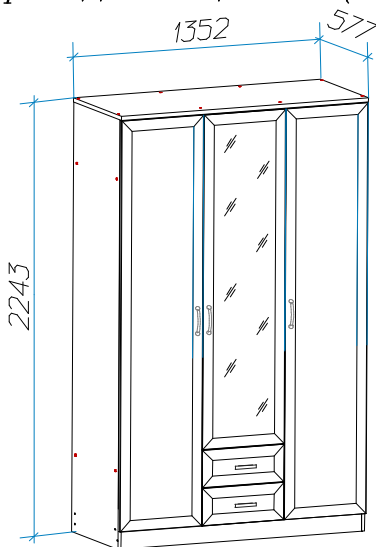
Инструкция по сборке

Для удобства транспортировки и сохранности внешнего вида изделия изготовлены в разобранном виде
Прежде чем приступить к сборке изделия, внимательно ознакомьтесь с данной инструкцией.

Скомплекуйте фурнитуру и детали согласно спецификации. При ударах по деталям необходимо применять брусок, обернутый тканью. Изделие необходимо собирать на ровном месте, покрытом тканью или бумагой.

Инструмент для сборки: молоток маленький, отвертка с крестообразным шлицем, отвертка с прямым шлицем.

Шкаф 3х дв с ящиками (с зеркалом)



ИНСТРУКЦИЯ ПО ЭКСПЛУАТАЦИИ И УХОДУ ЗА МЕБЕЛЬЮ

Сохранность мебели и срок ее службы зависят не только от качества материалов и изготовления, но также и от правильного ухода за мебелью при ее эксплуатации. Мебель, выпускаемая ОАО "Можгинский лесокомбинат", необходимо эксплуатировать в сухих проветриваемых помещениях при температуре воздуха от 10° до 28°С и относительной влажности 50–70%.

ЗАПРЕЩАЕТСЯ:

- ставить любую мебель около источников тепла (печи, камины, батареи отопления);
- содержать мебель в сырых непроветриваемых помещениях: мебель боится сырости;
- использовать для чистки различные абразивные порошки и пасты;
- устанавливать мебель под прямые солнечные лучи, т.к. возможны изменения цвета и порча внешнего вида изделия.

СЛЕДУЕТ:

- беречь все поверхности мебели от механических повреждений, от воздействия кислот, щелочей, спиртов, растворителей;
- периодически подтягивать винты, шурупы;
- чистить поверхность мебели можно только мягкими тканями с применением мыла с последующей протиркой насухо.

ПОРЯДОК ПРЕДЪЯВЛЕНИЯ ПРЕТЕНЗИЙ ПО КАЧЕСТВУ МЕБЕЛИ

1. Претензии по качеству и некомплектности должны направляться покупателем непосредственно в магазин, где была приобретена мебель, с обязательным приложением товарного чека.
2. По дефектам, появившимся из-за несоблюдения правил эксплуатации и ухода за мебелью претензии не принимаются.

Предприятие – изготовитель гарантирует покупателю сохранение всех качественных показателей мебели, обусловленных ГОСТ 16371–2014, в течение 18 месяцев, с момента продажи магазином, при условии соблюдения правил сборки и эксплуатации.

Срок службы – 10 лет.

Дата выпуска _____

Штамп ОТК

Дата продажи магазином _____

Штамп магазина

Уважаемые покупатели! При соблюдении правил ухода и эксплуатации Ваша мебель прослужит значительно дольше.

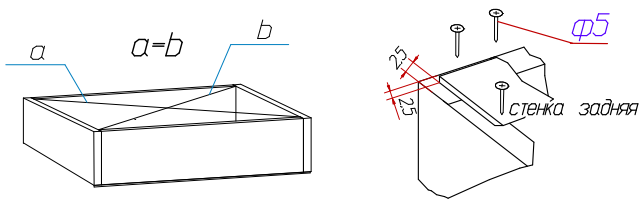
Спецификация деталей

Наименование	Поз	Кол-во	Размеры, мм
Стенка вертикальная левая, правая	21, 21a	2	2223x554
Стенка горизонтальная	22	4	434x554
Полка	23	6	540x430
Стенка горизонтальная	24	2	554x418
Стенка вертикальная средняя	25, 25a	2	2127x554
Стенка горизонтальная	26	1	1318x554
Плинтус	27	2	1318x80
Стенка горизонтальная	28	1	1352x574
Стенка задняя (ДВП)	30	4	434x537
Стенка задняя (ДВП)	31	2	2154x454
Дверь левая/правая	10	2	2138x447
Дверь средняя	11	1	1754x447
Ящик (2шт)			
Дно ящика (ДВП)	16	2	498x368
Стенка накладная	20	2	447x189
Стенка передняя, задняя	19, 19a	4	360x118
Стенка боковая	17	4	500x138

Спецификация фурнитуры

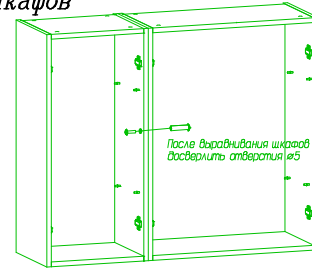
φ1	φ2	φ3	φ4	φ5	φ6
Винт-конфирмат	Ключ	Шуруп 4x13	Шуруп 4x16	Гвоздь 2x20	Полкодержатель
60 шт.	1 шт.	22 шт.	50 шт.	82 шт.	24 шт.
φ7	φ8	φ9	φ10	φ11	φ12
Планка петли	Корпус петли	Ручка	Амортизатор	Подпятник	Подвес
11 шт.	11 шт.	5 шт.	10 шт.	8 шт.	2 шт.
φ13	φ14	φ15	φ16	φ17	φ18
Профиль Н L=416мм	Шуруп 35x16	Штангодержатель	Штанга металлическая овальная L=410мм	Штанга металлическая овальная L=427мм	Шуруп 3x20
3 шт.	12 шт.	6 шт.	1 шт.	2 шт.	30 шт.
φ19	φ20	φ21	φ22	Стяжка межсекционная	
Шайба мебельная	Шариковая направляющая	Винт М4x35	Шкант	Винт	Муфта стяжки
34 шт.	2 компл. L=500*	4 шт.	4 шт.	2 шт.	2 шт.

Схема установки задней стенки шкафа и дна ящиков.



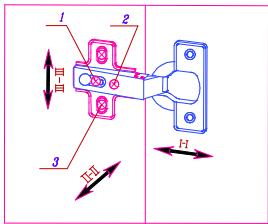
Начните сборку каркаса. Проверьте перпендикулярность и параллельность щитов и зафиксируйте с помощью задней стенки из ДВП, как указано на рисунке, не нарушая диагонали. Помните, что от этого зависит правильность работы выдвижных ящиков и створок.

Установка и стяжка корпусов шкафов



Во избежание опрокидывания шкафа, зафиксируйте его с рядом стоящими шкафами, просверлив самостоятельно отверстия φ5 мм в стенках вертикальных и скрепив их между собой стяжкой межсекционной.

Схема регулировки двери

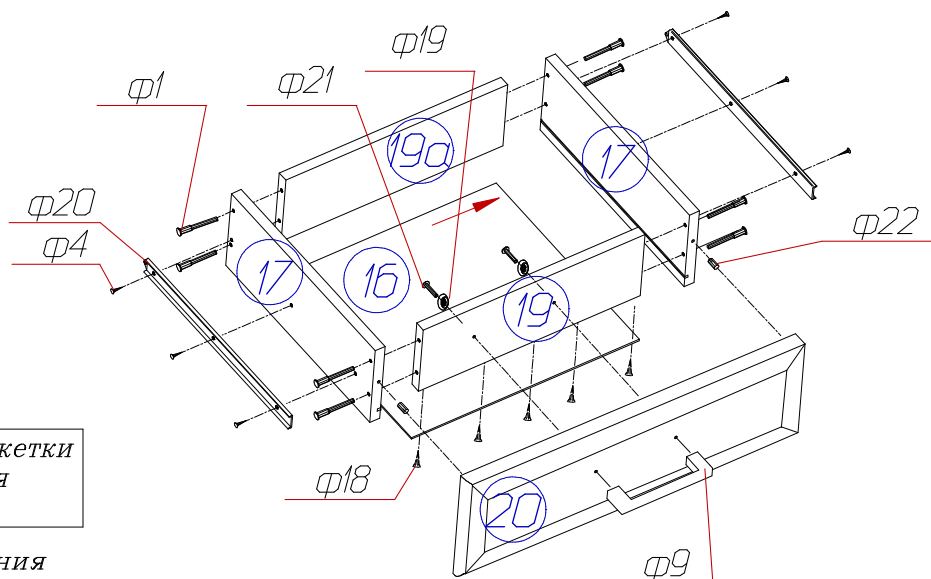


Регулировка по высоте (Ш-Ш)
Ослабить шурупы (3) выравнивать дверь по высоте и снова затянуть шурупы.

Регулировка расстояния от корпуса (Л-Л)
Ослабить установочный винт (1) и отрегулировать расстояние между корпусом и дверью. Затем установочный винт снова затянуть.

Регулировка наложения двери (П-П)
Ослабить установочный винт (1), регулировочным винтом (2) отрегулировать наложение двери установочный винт снова затянуть.

Схема сборки ящика



Сохраняйте инструкции и этикетки с упаковок до окончания гарантийного срока

Все замечания и пожелания присылайте по адресу :
lesok2@udm.net
www.mozhgamebel.ru

