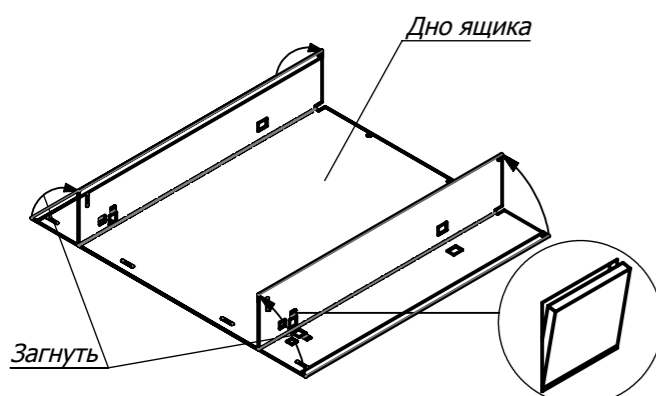


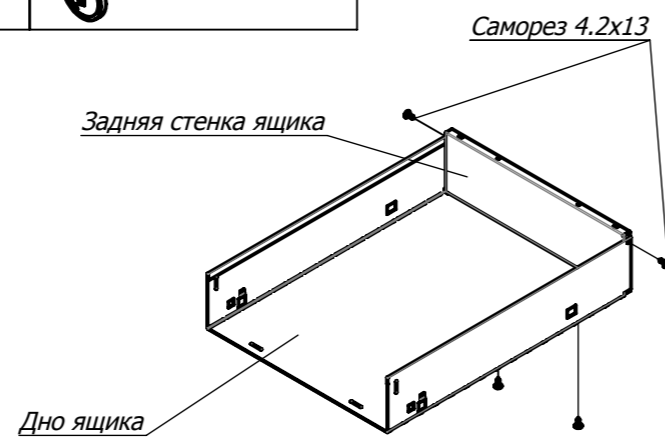
1



Боковые стенки ящика загибать таким образом, чтобы язычки фиксации направляющих были отогнуты наружу

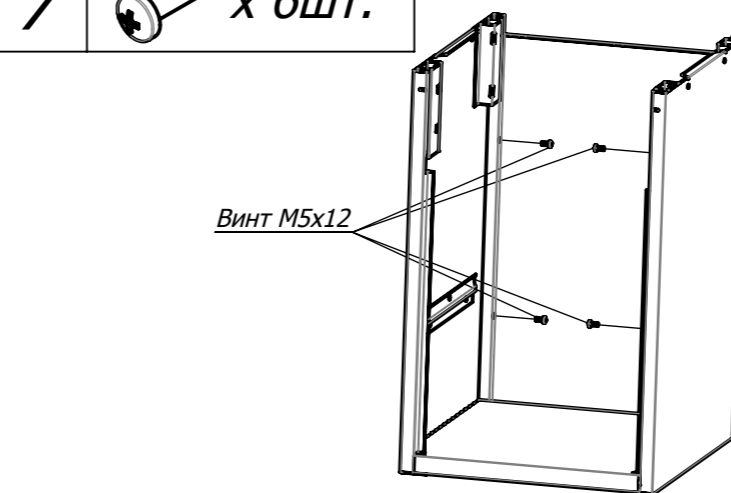
2

x 4шт.



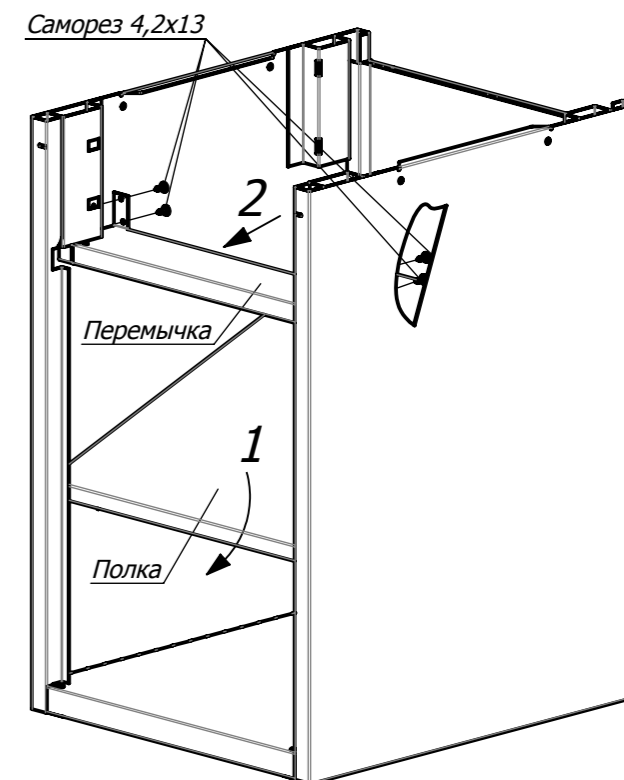
7

x 6шт.



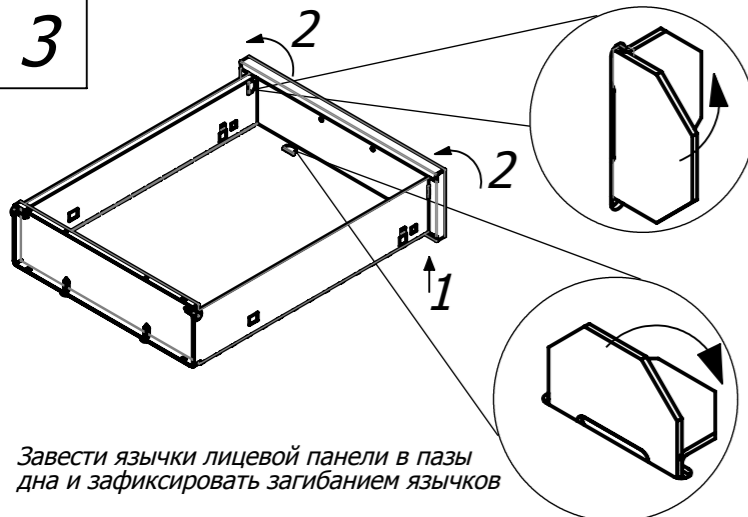
8

x 4шт.



1. Завести полку в пазы боковых стенок и опустить ее, убедившись, что боковые гибы полки попали между боковой стенкой и ребром.
2. Завести перемычку в пазы боковых стенок и зафиксировать саморезами 4,2x13.

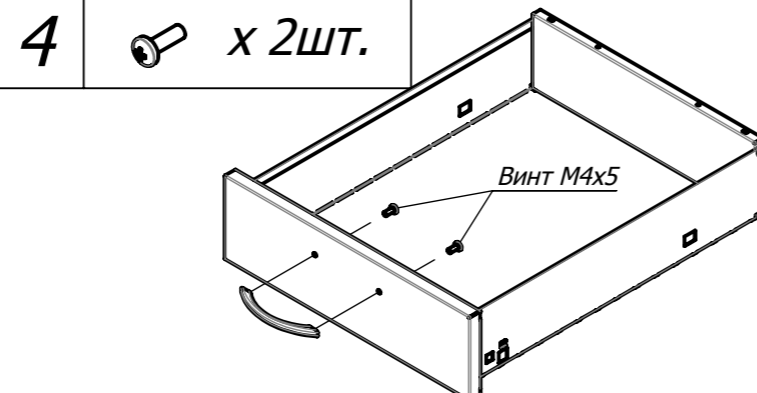
3



Завести язычки передней панели в пазы дна и зафиксировать загибанием язычков

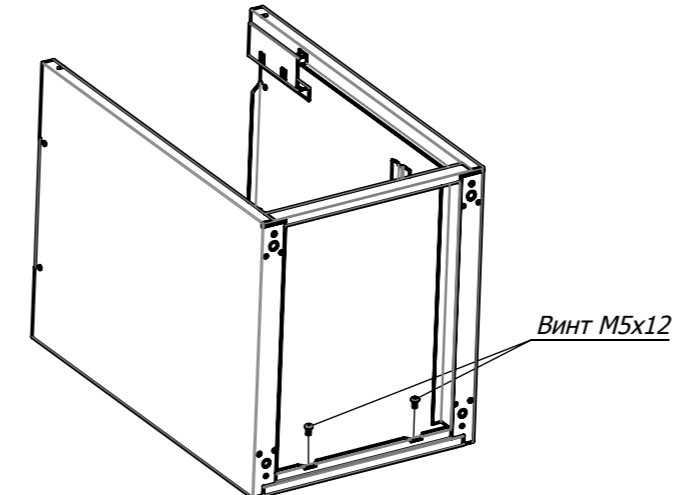
4

x 2шт.

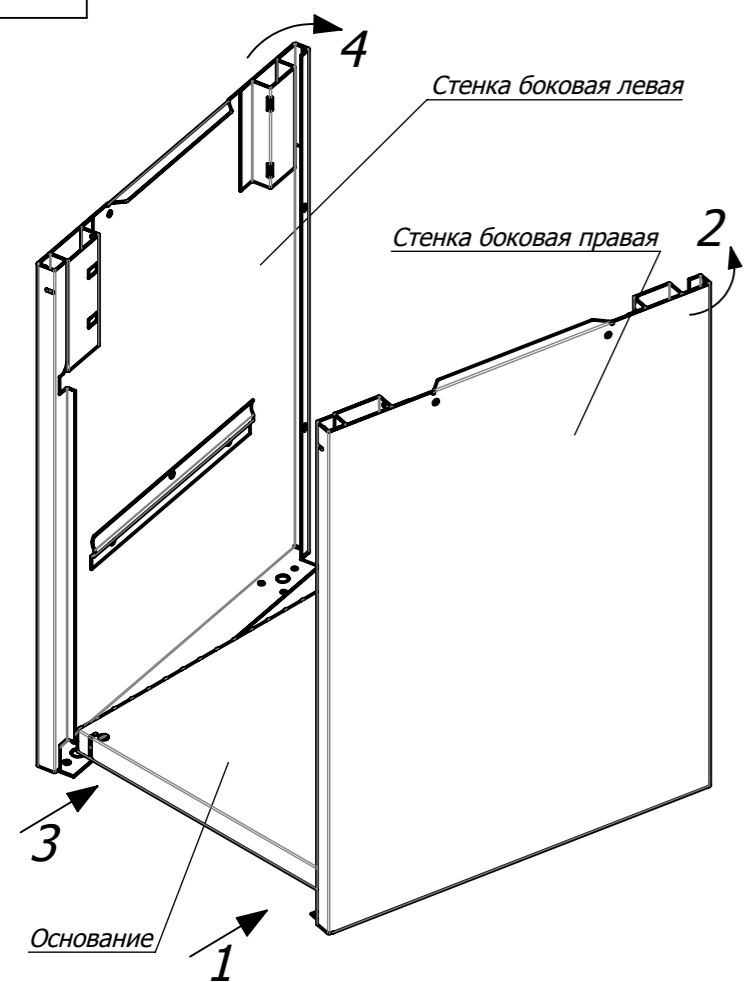


1. Установить ручку на винты М4x5 с полукруглой головкой. Использовать винты, идущие в общем комплекте фурнитуры (винты, идущие вместе с ручкой не использовать). С винтами использовать шайбы М5.

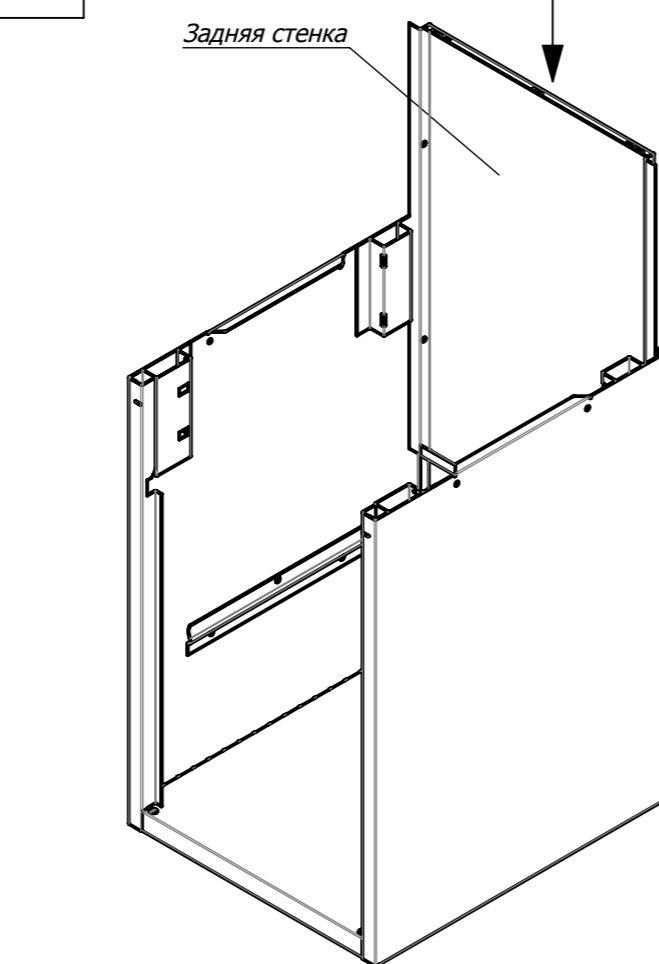
7



5

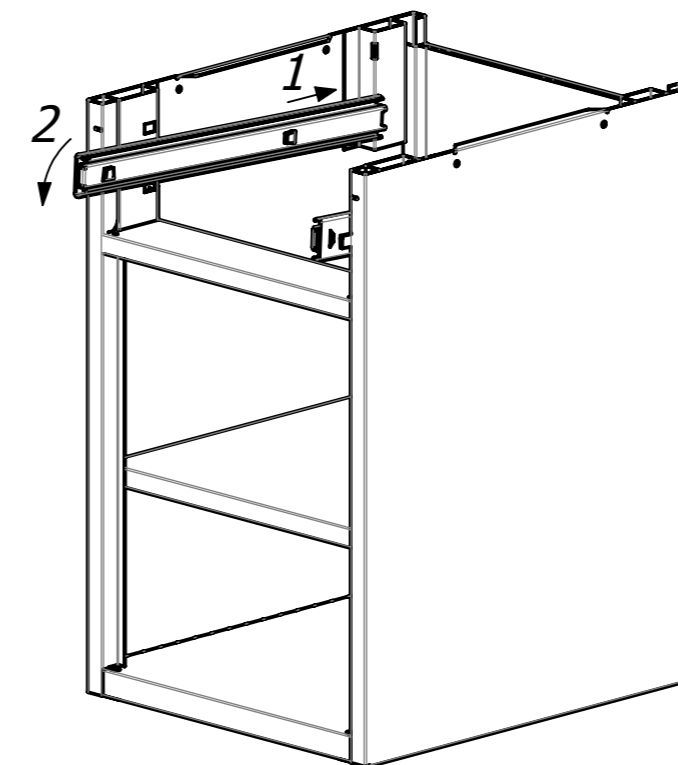


6



9

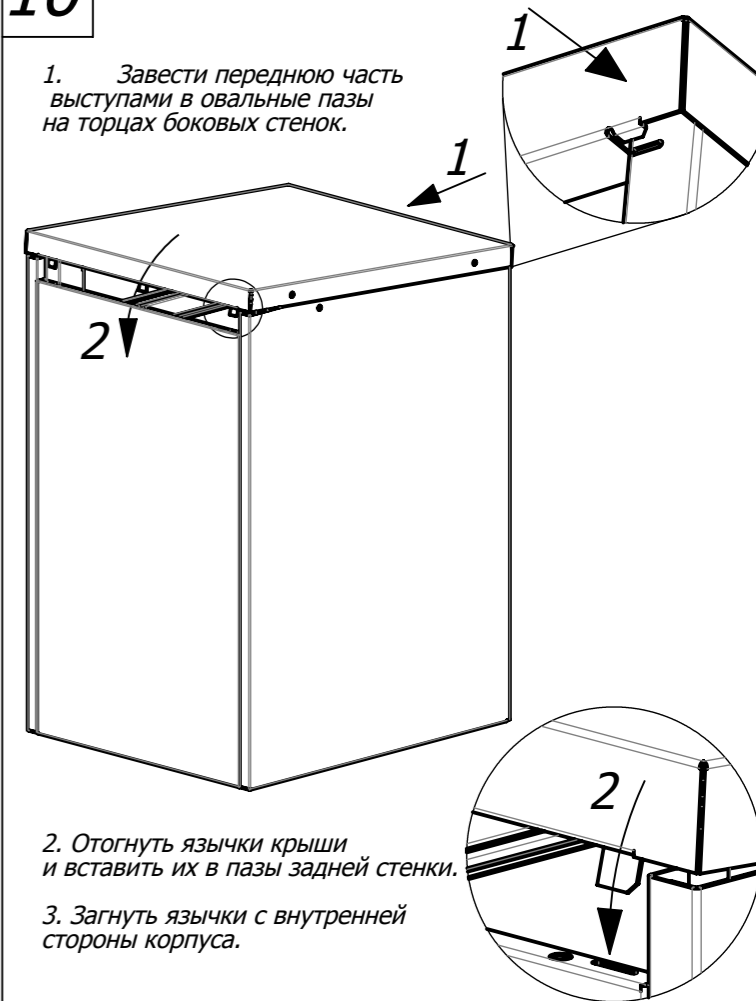
Направляющие устанавливать в нижние отверстия ребер.



10

Установку крыши производить в следующем порядке:

1. Завести переднюю часть выступами в овальные пазы на торцах боковых стенок.



2. Отогнуть язычки крыши и вставить их в пазы задней стенки.
3. Загнуть язычки с внутренней стороны корпуса.

11  x 2шт.

Ролики со стопорами необходимо разместить с лицевой стороны тумбы.

Ролики со стопорами

Саморез 3x16

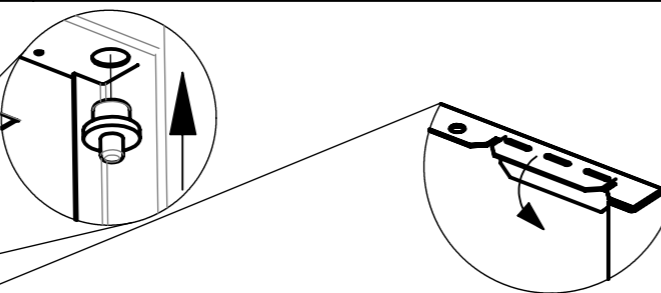
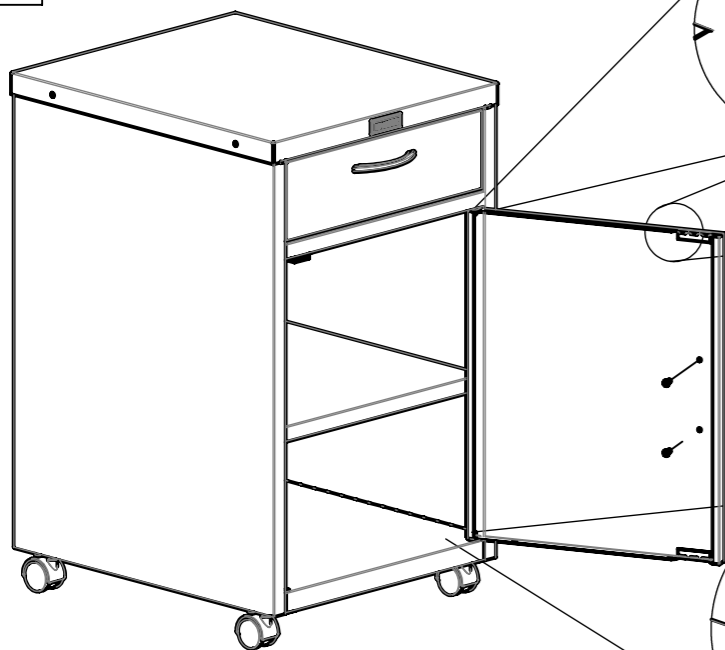
Магнит

Выдвинуть несущую часть направляющих, совместить и завести соответствующие крепежные элементы в пазы ящика.

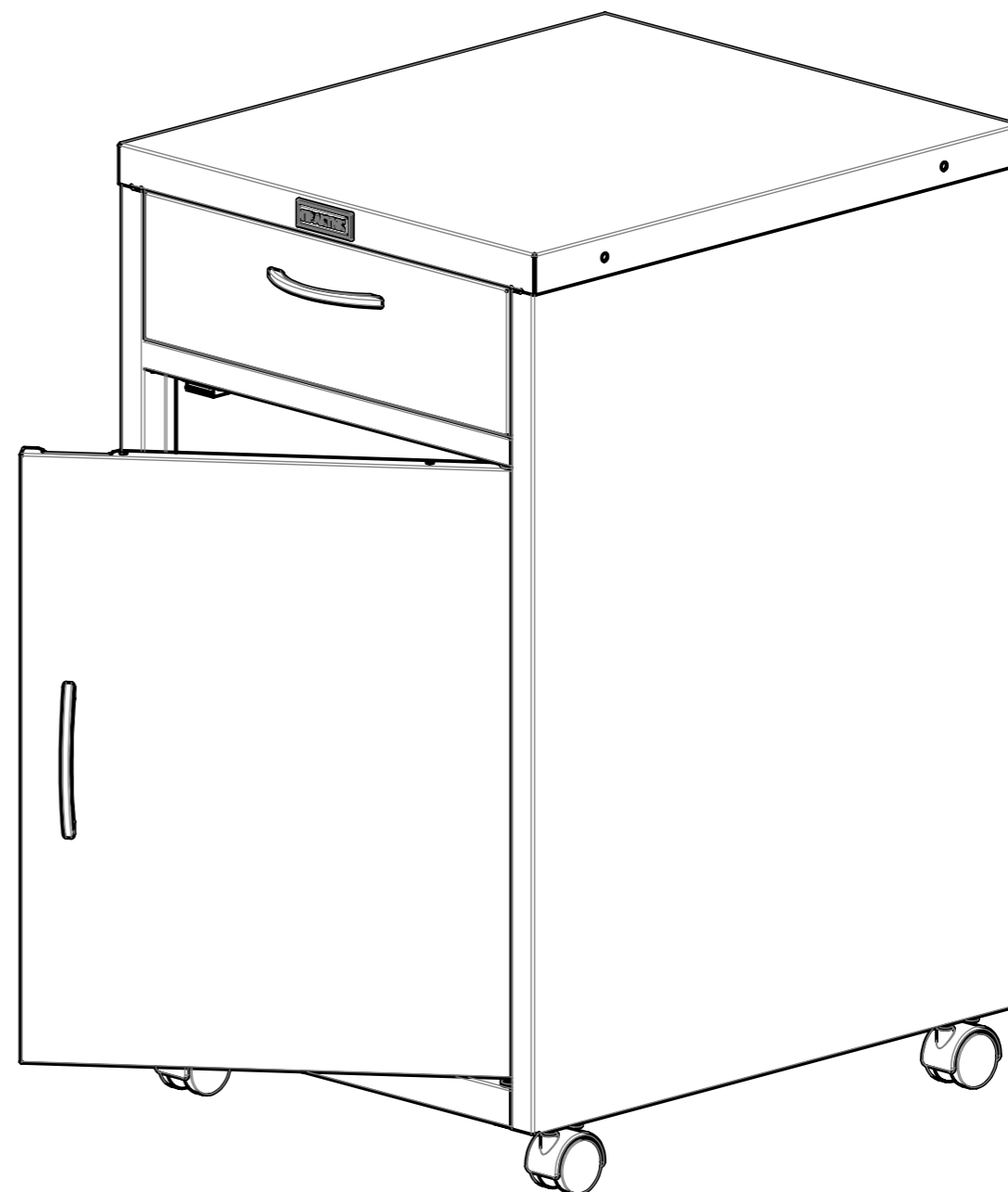
Тумба медицинская прикроватная

BA4-65/3

13



1. Вставить оси в отверстия как показано на рисунке.
2. Одеть дверцу на оси. При необходимости (ось не входит в отверстие двери) очистить отверстие от излишков краски.
3. Загнуть язычок на двери, расположенный напротив магнита.
4. Установить ручку на винты M4x5 с полукруглой головкой. Использовать винты, идущие в общем комплекте фурнитуры (винты, идущие вместе с ручкой не использовать). С винтами использовать шайбы M5.



Пояснения к инструкции

1. Последовательность сборки указана порядковым номером в верхнем левом углу каждого изображения сборочной операции
2. Тип и количество крепежных изделий (если они требуются) для сборочной операции указано рядом с порядковым номером сборочной операции.

Инструкция по сборке