

# КАРТОТЕКА

## ИНСТРУКЦИЯ ПО СБОРКЕ



## Комплект поставки

Ящик.		2 ящика	3 ящика	4 ящика
	№ рис.	кол-во (шт.)	кол-во (шт.)	кол-во (шт.)
1. Дно ящика	1	2	3	4
2. Задняя стенка ящика	2	2	3	4
3. Передняя внутренняя панель	3	2	3	4
4. Лицевая панель	4	2	3	4
5. Боковая планка (левая)	5	2	3	4
6. Боковая планка (правая)	6	2	3	4
7. Доп. Опора для файлов	7	2	3	4
<b>Картотека.</b>				
1. Боковая стенка правая.	14	1	1	1
2. Боковая стенка левая.	15	1	1	1
3. Задняя стенка картотеки	16	1	1	1
4. Дно картотеки	17	1	1	1
5. Крыша	18	1	1	1
6. Рамка	20	1	1	1
7. Запорная планка	21	1	1	1
8. Кронштейны для направляющих:	22			
Левые		2	3	4
Правые		2	3	4
9. Направляющие:	23			
Левые		2	3	4
Правые		2	3	4
Саморезы 4x15 (ящик)		32	48	54
Саморезы 3x20 (ящик)		4	6	8
саморезы 4x15 (каркас)		10	10	10
Замок с запорной скобой (кольцом)**		1	1	1
Спец. ключ для роликов	19 (в)	1	1	1
Ролик: (вариант - а)*	19			
Ролик:		4	6	8
Винт		4	6	8
Гайка М6		4	6	8
Ролик: (вариант - б)*	19			
Ролик		4	6	8
Направляющая втулка		4	6	8
Винт		4	6	8
Гайка М6		4	6	8
Фторопластовые наконечники***		2	3	4

\* - если не установлены на боковых стенках

\*\* - если замок не вставлен в крышу

\*\*\* - если они одеты на штырьки запорной планки



рис. 37

штырек запорной планки



рис. 38

1. Перед тем, как задвинуть ящик, надо ключ повернуть так, чтобы штырек запорной планки поднялся вверх. На рисунке 37 показано правильное положение штырька, на рисунке 38 показано не правильное.

2. **Задвинуть ящик наполовину и повернуть ключ в исходное положение, чтобы штырек запорной планки опустился на направляющую боковой планки.**

Задвинуть ящик до конца.

В случае неравномерного зазора между ящиками, проверить правильность вставки ящика и направляющих согласно инструкции. В случае небольшого перекоса верхнего ящика относительно крышки, отрегулировать его с помощью передних винтов крепления крышки.

То же повторить с остальными ящиками.

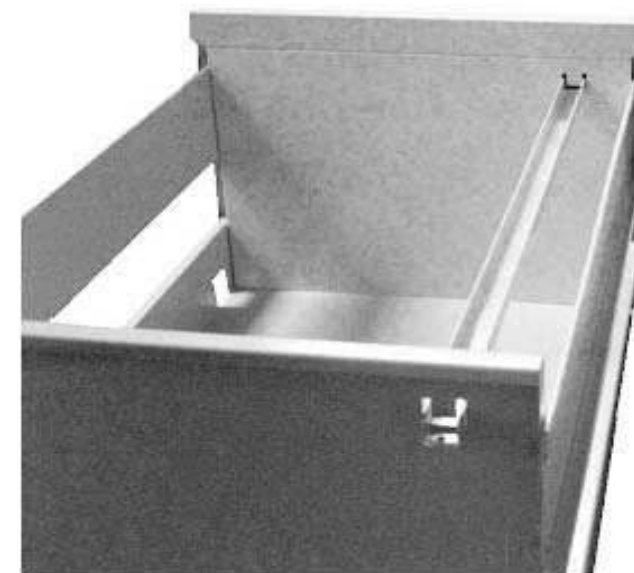


рис. 39

Для файлов меньшего размера применяется дополнительная опора для файлов (рис.7) Дополнительная опора для файлов вставляется сначала в паз на задней стенке ящика (рис.2) в направлении А, а затем в паз наружной внутренней панели (рис. 3) в направлении «В» и фиксируется в пазах см. рис. 39.



1. Кронштейн для направляющих, своими отверстиями вставить в зацепы третьей секции направляющих (рис. 35)
2. На направляющих отогнуть пластмассовые рычажки (на левой – вниз, на правой вверх) и выдвинуть 3-ю секцию примерно на 1000 мм, не вынимая ее из 2-й секции (рис. 35)
3. Вставить ящик (под наклоном), чтобы П-образный упор кронштейна для направляющих встал на ребро ящика (см. рис. 36(а) и 36 (б), а Г – образный упор встал в вырез дна ящика как показано на рис. 36 (в) и рис. 36(г).

рис. 35  
П – образный упор

Г – образный упор

Верхний отгиб дна ящика

ребро ящика

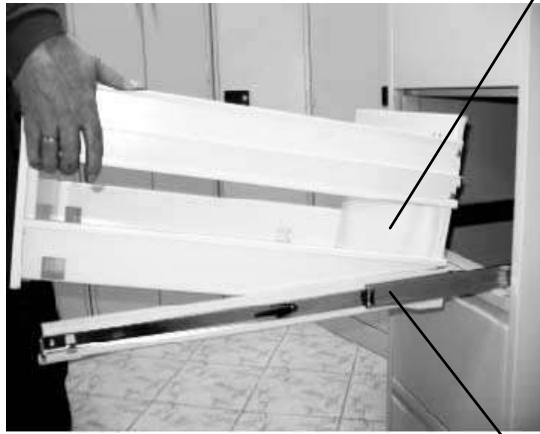


рис. 36 (а) П-образный упор

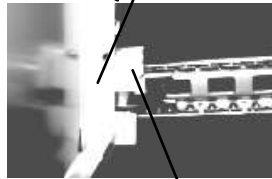


рис. 36 (б)

доводчик



рис. 36 (в)

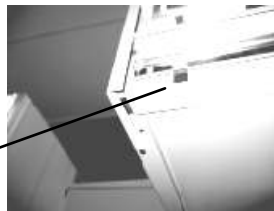


рис.36(г)

Г- образный упор

## Сборка ящика картотеки

### Перечень деталей

- Дно ящика рис.1
- Задняя стенка рис.2
- Передняя внутренняя панель рис.3
- Лицевая панель рис.4
- Боковая планка (левая) рис.5
- Боковая планка (правая) рис.6
- Дополнительная опора для файлов рис.7



рис. 1

Паз для вставки доп. опоры для файлов

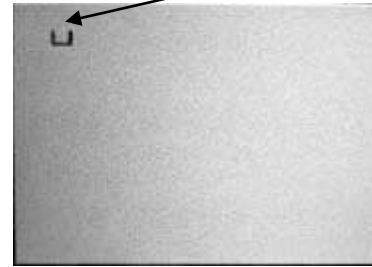


рис. 2

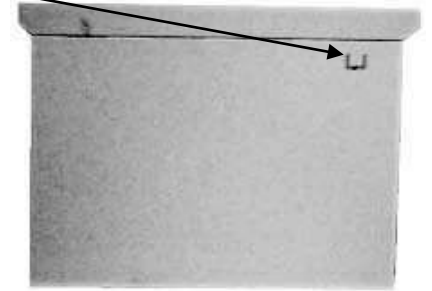


рис.3



рис. 4



рис. 5



рис. 6



рис. 7

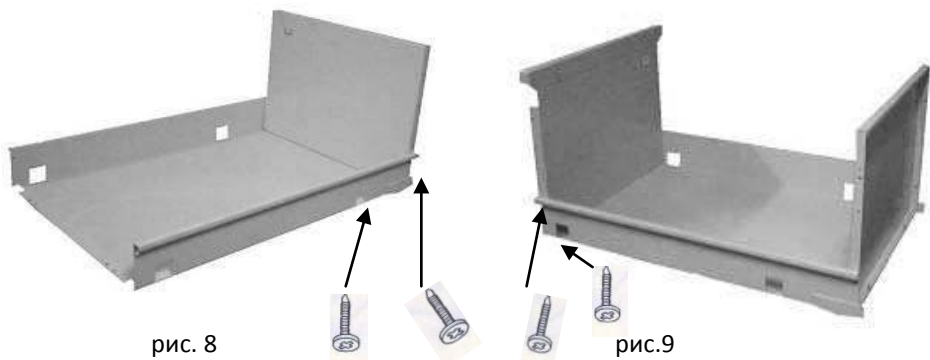


рис. 8

рис.9

К дну ящика (рис.1) прикрепите стенку (рис. 2) при помощи четырех саморезов 4x15 см. рис.8. Таким же образом переднюю внутреннюю панель (рис. 3) прикрепите к дну ящика см. рис.9

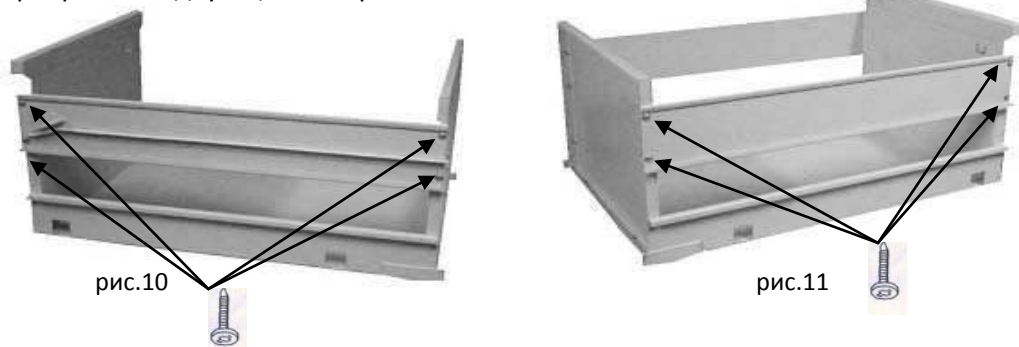


рис.10

рис.11

Прикрепите правую боковую планку (рис.6) к задней стенке (рис.2) и передней внутренней панели (рис.3) при помощи четырех саморезов 4x15 см. рис. 10. Таким же образом прикрепите левую боковую планку см. рис. 11.

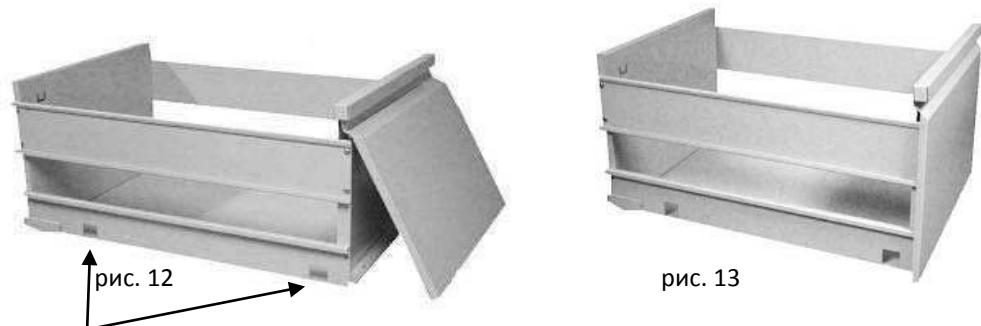


рис. 12

рис. 13

Пазы для вставки кронштейнов направляющих

Лицевую панель (рис. 4) верхней частью вставить в фигурный выступ передней внутренней панели (рис.12), после чего закрепить снизу двумя саморезами 3x20 см. рис. 13.

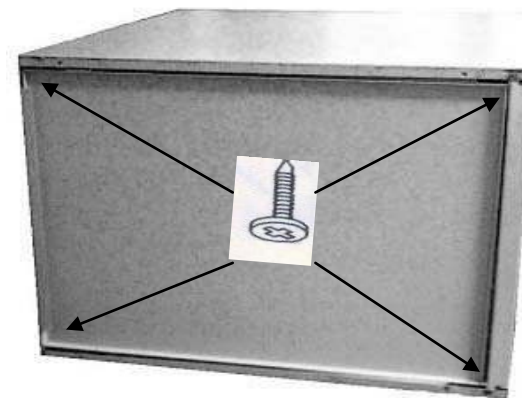


рис. 33

Дно картотеки (рис. 17) вставляется согласно рис. 32 и закрепляется четырьмя саморезами 4x15 см. рис. 33.

## Установка ящика

Перед установкой ящика, ключ замка повернуть вправо, чтобы приподнять запорную планку со штырьками запорного механизма вверх.

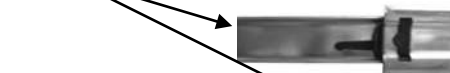
Направляющая (вид спереди)



рис. 34

Рычаг для снятия 3-й секции.

Вид А



Снятая 3-я секция









рис. 20



рис. 21

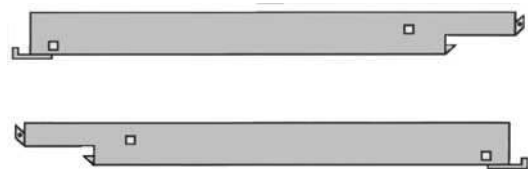


рис. 22



наружная сторона



Зацепы направляющих

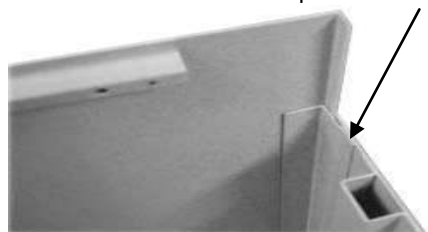


внутренняя сторона

рис. 23



рис. 24



Г-образные пазы

рис. 25

На швеллерах боковых стенок приварены кронштейны для роликов (рис. 14 и рис. 15). Перед сборкой каркаса прикрутить ролики к кронштейнам как показано на рис. 24 при помощи спец. Ключа (рис. 19 (в)) и отвертки. Спец. Ключ входит в комплект поставки. Две боковые стенки (рис. 14 и рис. 15) ставятся параллельно друг другу. Заднюю стенку (рис. 16) вставить в Г – образные пазы (рис. 25), находящиеся на боковых стенках картотеки и задвинуть до упора вниз см. рис. 26.



рис. 26



Запорная планка

рис. 27



рис. 26



рис. 27

В рамку (рис. 20) с правой стороны вставить запорную планку (рис. 21) как показано на рис. 27. (предварительно надев фторопластовые наконечники на штырьки запорной планки, если они не надеты). Далее рамку вставить (по направлению стрелки) в отгибы боковых стенок (рис. 28) как показано на рис. 29.