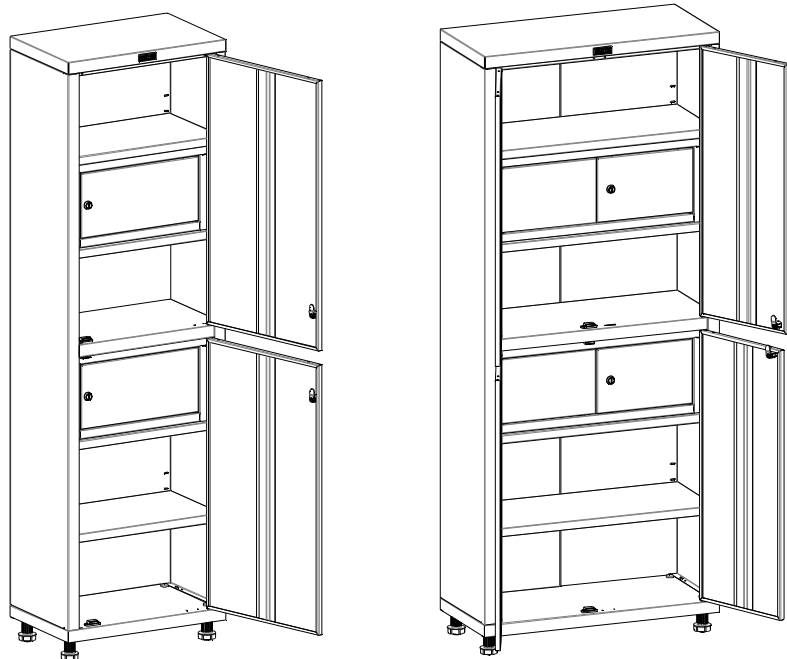
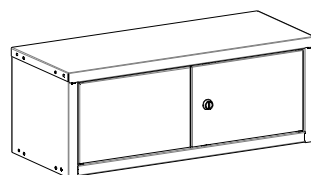


## Инструкция по установке трейзеров MD в медицинские шкафы серии MD



Трейзер MD 1650



Трейзер MD 1670

Трейзер MD 1650 может быть установлен в шкафы MD 1 1650/SS(SG\*); MD 1 1657/SS(SG\*); MD 2 1670/SS(SG\*); MD 1 1760/SS(SG\*); MD 2 1780/SS(SG\*)

Трейзер MD 1670 может быть установлен в шкафы MD 2 1670/SS(SG\*); ; MD 2 1780/SS(SG\*)

\* - только на стальную полку в нижнее отделение

## Подготовка к установке

1. При установке трейзера MD 1650 в шкаф MD 1 1650 (или трейзера MD 1670 в шкаф MD 2 1670) необходимо снять с осей дверцы. Для этого отожмите пружинный шток оси и из отверстия двери и снимите дверь (Рис.1)

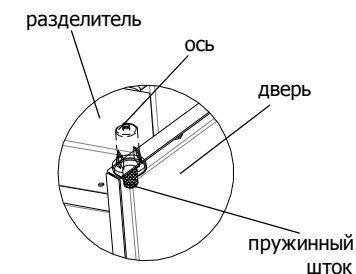


Рис.1

2. При установке трейзеров MD в нижнее отделение шкафа под разделитель необходимо отсоединить магнитную защелку от разделителя, так как она будет препятствовать установке трейзера. После установки трейзера защелку установить на прежнее место

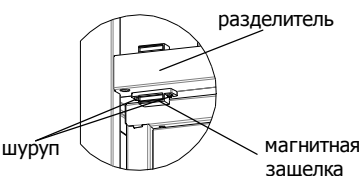
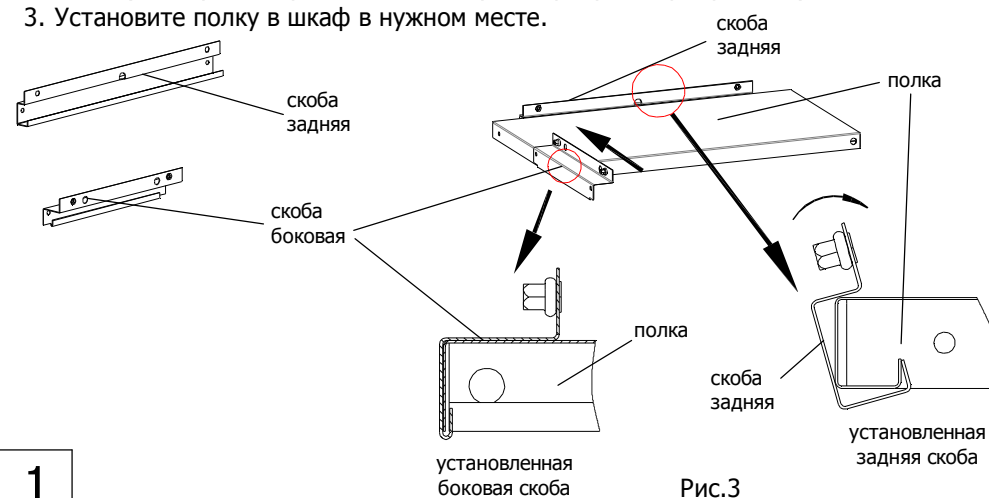


Рис.2

## Установка трейзера

1. Извлеките стальную полку из шкафа
  2. На полку установите скобу заднюю на задний гиб полки, боковую скобу на боковой гиб полки согласно рисунков
- Примечание: В шкафы трейзеры можно установить как с правой стенки, так и с левой. (Боковую скобу ставить на левую и правую сторону полки)
3. Установите полку в шкаф в нужном месте.

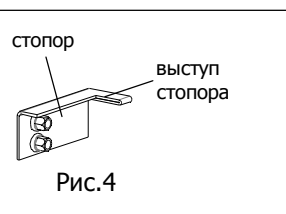


1

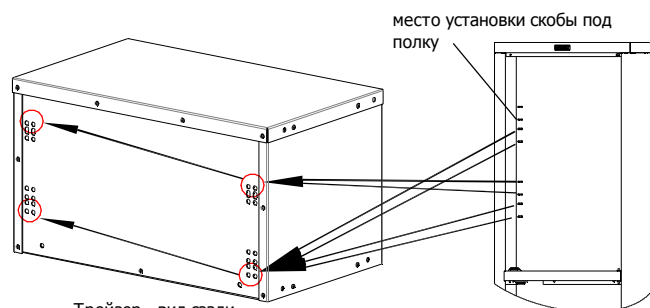
1. Определите на каком уровне установлена полка
2. Стопор на трейзер с помощью двух винтов М5. В зависимости от модели шкафа, его конструкции и места установки полки, выбираются свои отверстия.

**Примечание:** Стопор необходим для предотвращения возможности снятия трейзера вместе с полкой. При установке трейзера MD 1650 в шкаф MD 1 1650 (или трейзера MD 1670 в шкаф MD 2 1670 - стопор не устанавливается)

**Внимание:** При правильной установке стопора, когда устанавливается трейзер в шкаф, его выступ должен войти в овальное отверстие задней стенки (боковой стенки) под скобу полки



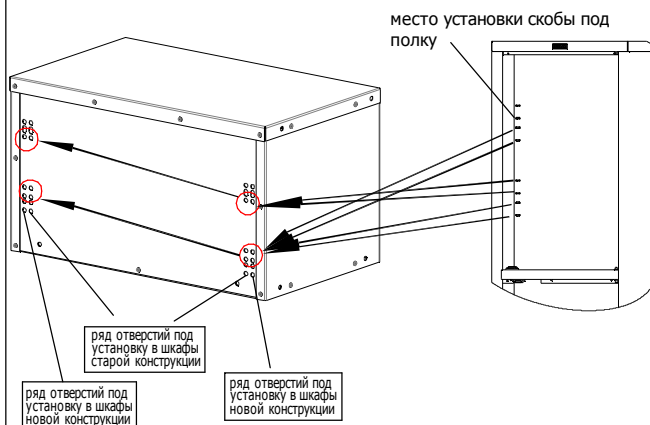
Для шкафов MD 1650/1657/1670



Трейзер - вид сзади  
точки крепления  
стопора

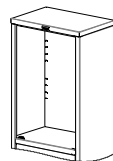
Рис.5

Для шкафов MD 1760/1780

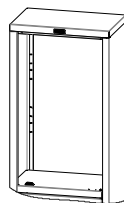


Трейзер - вид сзади  
точки крепления  
стопора

Рис.6



шкаф новой конструкции -  
отверстия под скобы полок  
на задней стенке/-ах



шкаф старой конструкции -  
отверстия под скобы полок  
на боковых стенках

x 2

При установке трейзера MD 1650 в шкафы MD 1 1650/SS(SG) трейзера MD 1670 в шкафы MD 2 1670/SS(SG) - операция пропускается!

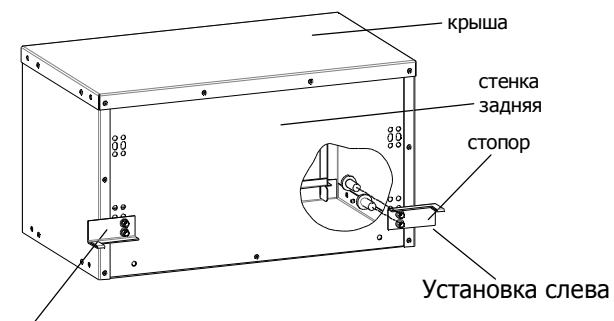
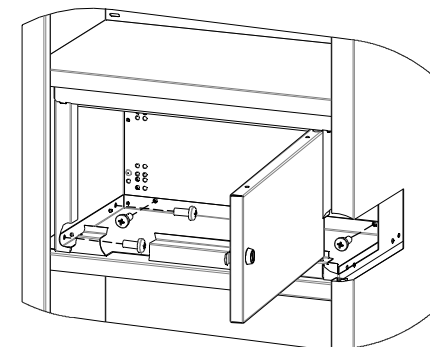


Рис.7

2

Согласно рисунку установить стопор на трейзер с помощью двух винтов М5. В зависимости от модели шкафа, его конструкции и места установки полки, выбираются свои отверстия.

x 4



3

Вверните винты в задней и боковой частях трейзера, соединяя его с боковой и задней скобами

### Пояснения к инструкции.

1. Последовательность сборки указана порядковым номером в нижнем левом углу каждого изображения сборочной операции.
2. Тип и количество крепежных изделий для сборочной операции указан в левом верхнем углу ее изображения.

### Рекомендации по эксплуатации шкафа для документов.

1. Рекомендуется распределять груз по основанию трейзера, по возможности, равномерно для оптимальной нагрузки крепежных элементов полки.

### Примечания

1. Отверстия под установку втулок в крыше и пороге, в случае необходимости (не входят втулки), очистить от краски.
2. Возможны конструктивные изменения, неучтенные в данной инструкции.